

ELMO

パン・チルト・ズームレンズ一体型カメラ PTC-400C

新製品

¥141,750 (本体価格 ¥135,000)

監視・防犯・モニタリングの決定版

お客様の声を大切にした新モデルの登場です。

最低被写体照度

1 lx (カラー、40倍蓄積モード時0.025 lx)
0.3 lx (白黒、40倍蓄積モード時0.0075 lx)

パン・チルト

パン：最大350°
チルト：最大210°

高倍率ズーム

光学12倍、電子ズーム4倍で
48倍のズーム機能

プリセット16ポイント

見たい場所を最大16ポイントまで登録が可能
※ホームポジションも自由に変更可能



広がるパンチルトズームカメラ
ソリューション
活躍しています、こんな場面で

昼も夜も確かな映像

デナイト・高感度蓄積
※赤外投光器を使用することで暗闇に対応

- 見る** 学校・保育園・店舗・駐車場・
集合住宅・工場の生産ライン
- 観る** 観光地、文化財 etc
- 診る** 病院内・病室 etc
- 看る** 介護施設 etc

オプション

リモコン延長ユニット
RSU-400
2月発売

¥42,000 (本体価格 ¥40,000)

ドームカバー
PTC40SM・PTC40CL

¥6,825 (本体価格 ¥6,500)

天井埋込金具
EB-400

¥15,750 (本体価格 ¥15,000)

周辺機器

デジタルレコーダー
EDR-901

¥472,500 (本体価格 ¥450,000)

斡旋商品

屋外用5インチドーム型ハウジング
FDW 5

オープン価格

カメラコントローラー
D7313-H

オープン価格

●ドームカバー取付例

●天井埋込金具取付例

デジタルレコーダー
EDR-103

¥304,500 (本体価格 ¥290,000)

赤外線投光器
IR-10M

オープン価格

パン350°・チルト210°・ズーム48倍 昼も夜も確かな映像。

主な製品仕様

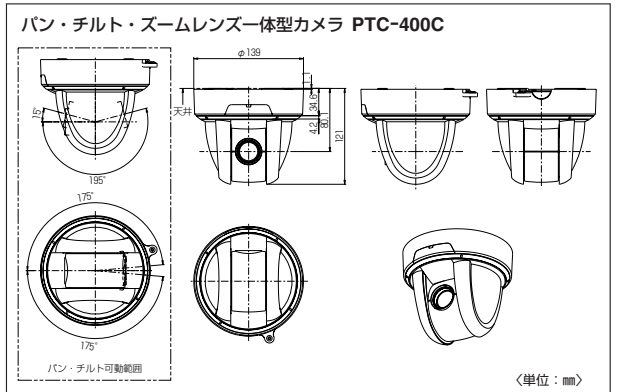
機器概要

パン・チルト・ズームレンズ一体型カメラ PTC-400C CODE 9760-2

電源	DC12V
消費電力	12W
撮像素子	1/4インチカラーCCD
有効画素数	38万画素
同期方式	内部同期方式
解像度	水平470TV本 垂直360TV本
S/N比	49dB以上
最低被写体照度	1 lx (カラー、30IRE時) 0.025 lx (カラー40倍蓄積モード) 0.3 lx (白黒時) 0.0075 lx (白黒40倍蓄積モード) ※周りの環境により誤差が生じる可能性があります
アイリス	オート(OPEN/CLOSE/NORMAL)
フォーカス	フルオート/マニュアル
電子ズーム	16倍(最大)
電子増感	80倍(最大)
逆光補正	あり
エアマスキング機能	あり
画像上下反転機能	あり(チルト180°制御対応)
Day/Night機能	あり(IRフィルタ脱着方式)
ホワイトバランス	Auto/Manual/Push/固定
画質調整	色相・AGCゲイン・輪郭補正・高速shutter
レンズ	倍率:電動12倍、焦点距離:f=3.8~45.6mm、明るさ:F1.6(WIDE)~F2.7(TELE)
水平画角	水平52.8°(WIDE)~4.5°(TELE)
可動範囲・速度	PAN: 350°(±175°) TILT: 210°(+15°~-195°) PAN: 最大100°/sec TILT: 最大100°/sec
速度切替	オート/マニュアル(8速)
プリセットポジション	16ポイント
複数カメラ制御	最大9台(付属リモコンにより)
RS485接続台数	最大223台
アラーム入出力	2入力、2出力
同軸多重制御	別売りリモコン延長ユニットにより可
映像出力	1出力(RCA) VBS 1V(p-p)/75Ω
動作周囲温度	-10℃~50℃(推奨周囲温度 -10℃~40℃)
質量	900g(取付金具含む)
外形寸法	直径139mm 高さ121mm(突起部及び取付金具含まず)



外観・寸法



●正しく安全にお使いいただくために、ご使用前に必ず「取扱説明書」をよくお読みください。

水、湿気、湯気、ほこり、油煙等の多い場所に設置しないでください。火災、故障、感電などの原因となることがあります。

●仕様及び価格は予告なく変更することがありますのでご了承ください。



株式会社エルモ社 本社・工場は国際的な品質マネジメントシステム(ISO9001:2000)と環境マネジメントシステム(ISO14001)の認証を取得しています。



古紙配合率100%再生紙を使用しています



地球に優しい大豆インクと再生紙を使用しております。このSOY INKマークは米国大豆協会承認マークです。



株式会社 エルモ社
www.elmo.co.jp

本社	〒467-8567 名古屋市長区瑞穂区明前町6番14号	TEL(052)811-5131	FAX(052)811-5142
東京支店	〒108-0073 東京都港区三田3丁目7番16号	TEL(03)3453-6471	FAX(03)3453-6479
名古屋支店	〒467-8567 名古屋市長区瑞穂区明前町6番14号	TEL(052)824-1571	FAX(052)821-0653
大阪支店	〒540-0039 大阪市中央区東高麗橋2番4号	TEL(06)6942-3221	FAX(06)6942-3227
九州支店	〒812-0039 福岡市博多区冷泉町2番8号 朝日プラザ祇園2階	TEL(092)281-4131	FAX(092)281-4133
北海道営業所	〒060-0004 札幌市中央区北4条西15丁目1番40号	TEL(011)631-8636	FAX(011)631-8640
仙台営業所	〒980-0021 仙台市青葉区中央4丁目10番14号 エノトセービル2階	TEL(022)266-3255	FAX(022)266-3253
広島営業所	〒730-0041 広島市中区小町5番8号 ドルチェ2階	TEL(082)248-4800	FAX(082)248-4803